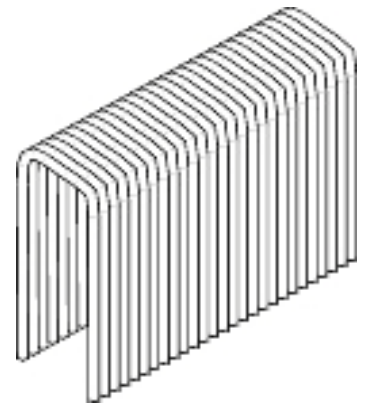


Sobib kõigile PB-18 klambritele mõeldud standardsetele tööriistadele.

NB! Min/max pikkusi vt iga mudeli andmelehel.

### Klamber PB 18 = klamber I 18, roostevaba A2



Tjepi klamber PB-18. Selja laius=10,3. Traat=1,2 mm. Roostevaba A2

Art. nr	Haru pikkus mm	Kogus pakendis	Art. tüüp
778482	25	3000	D

