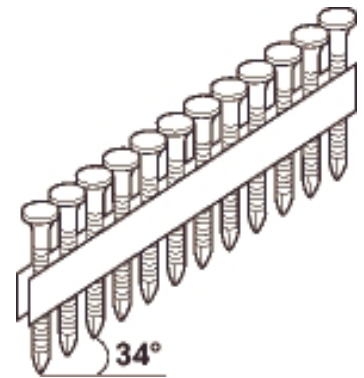
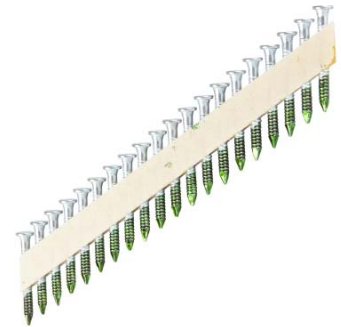


Sobib kõigile 34° ankrunaeltele mõeldud helt.
standardsetele tööriistadele.
NB! Min/max pikkusi vt iga mudeli andmele-

Kassetis ankrunael 34°. Kuumtsingitud



Ankrunael 34°, paberkõide. Kuumtsingitud (FZV)

| Art. nr | Möödud mm | Kogus pa- kendis | Art. tüüp |
|---------|--------------|---------------------|-----------|
| 777694 | 4,0 x 40 | 1200 | L |